

Ventilazione Cappa con motore per forni 6&10 gn 1/1

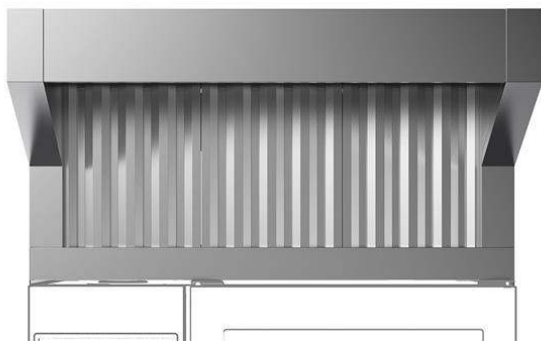
ARTICOLO N° _____

MODELLO N° _____

NOME _____

SIS # _____

AIA # _____

**922728 (HOST11)**Cappa con motore per forni
6&10 gn 1/1

Caratteristiche e benefici

- Sistema di filtri a labirinto per una protezione contro il rischio di incendi.
- [NOT TRANSLATED]
- Motore con 3 velocità automatiche:
 - bassa velocità quando la porta è chiusa e la valvola è chiusa;
 - velocità media quando la porta è chiusa e la valvola è aperta;
 - alta velocità quando la porta è aperta.
- [NOT TRANSLATED]
- Filtro di condensa e filtro a labirinto frontale facili da rimuovere e lavabili in lavastoviglie.
- Il collegamento via cavo tra la cappa e il forno rende possibile la comunicazione tra di loro. Il collegamento della cappa al software del forno attiva automaticamente la potenza della ventola e l'assorbimento degli odori in base alla reale attività del forno.
- La cappa e il forno sono sincronizzati: la cappa si accende/spegne all'avvio/arresto del forno; in base all'attività reale del forno, la cappa attiva automaticamente la potenza della ventola (alta/media/bassa) per l'assorbimento degli odori.
- [NOT TRANSLATED]
- L'apertura della porta a doppio scatto è consigliata per migliorare le prestazioni di filtraggio (cod. accessorio 922265).

Costruzione

- Costruito interamente in acciaio inox AISI 304.
- Deve essere installata in uno spazio in cui l'aerazione normale, secondo norma, è presente.
- [NOT TRANSLATED]
- Sistema di attivazione automatica dell'apertura della porta.
- Sviluppato e prodotto in fabbrica certificata ISO 9001, ISO 14001 e ISO 50001.

Sostenibilità

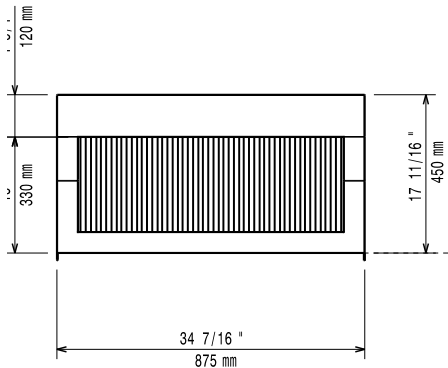
- Progettata per una corretta aspirazione e un notevole risparmio energetico.

Accessori opzionali

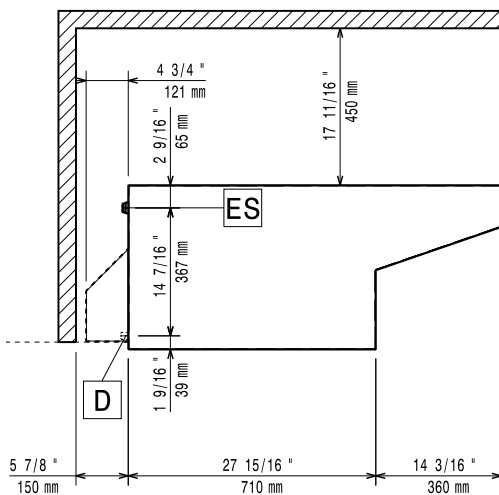
- Kit per collegare direttamente la PNC 922751 □ cappa al sistema di ventilazione centralizzato della cucina. Indicato per cappe standard con e senza motore

Approvazione: _____

Fronte

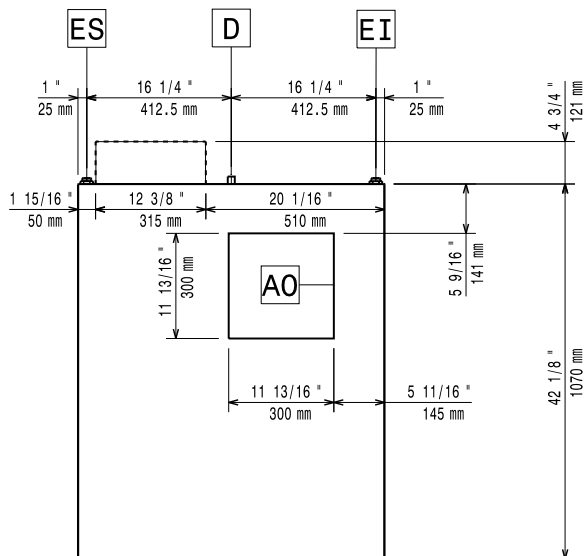


Lato



EI = Connessione elettrica

Alto



Elettrico

Tensione di alimentazione: 220-240 V/1 ph/50 Hz
Watt totali: 0.47 kW
Potenza ventola incorporata

Informazioni chiave

Dimensioni esterne, larghezza: 875 mm
Dimensioni esterne, profondità: 1070 mm
Dimensioni esterne, altezza: 450 mm
Peso netto: 57 kg

Indicazioni ventilazione:

Portata INDICATIVA
Estrazione*: